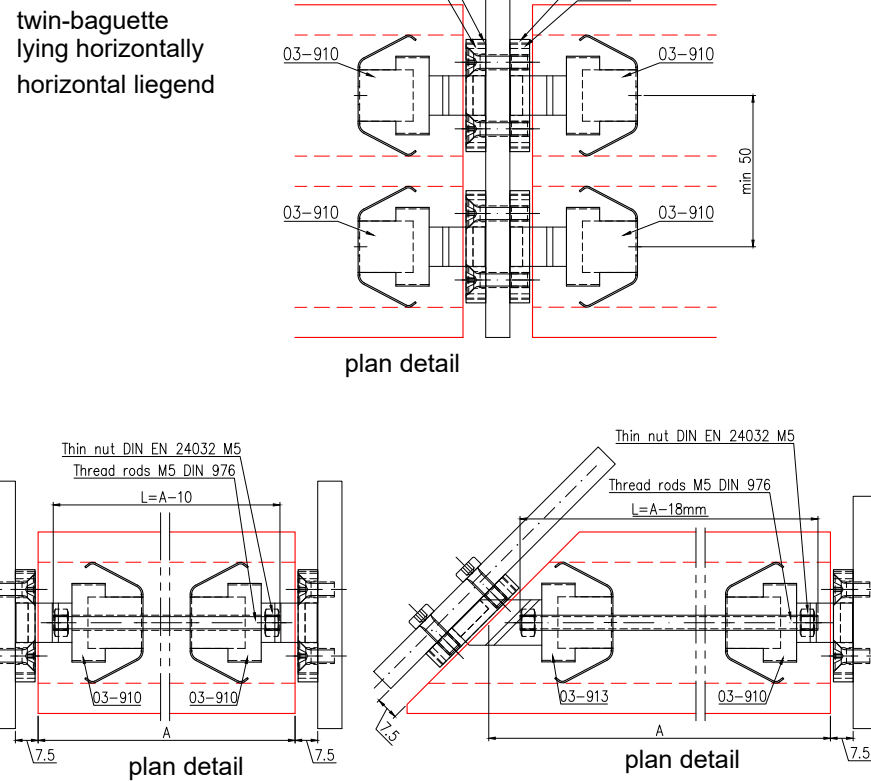
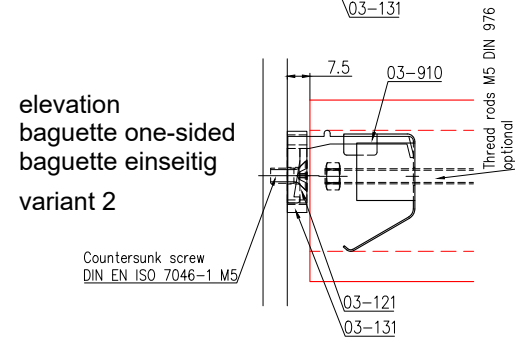
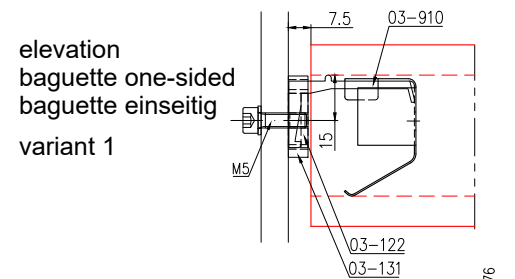
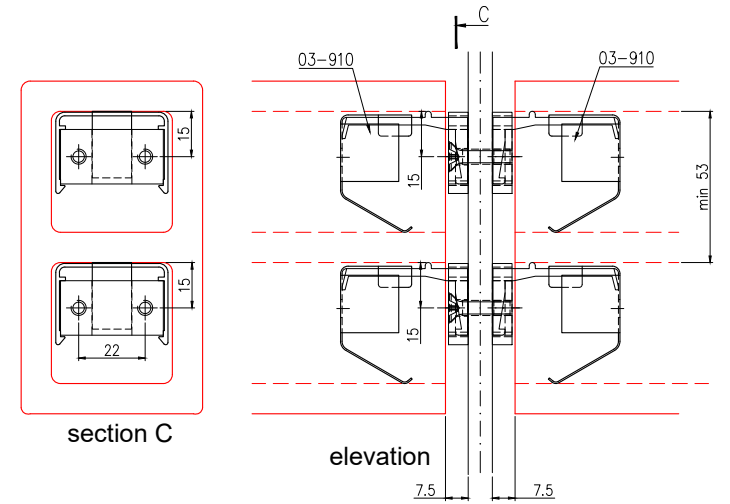
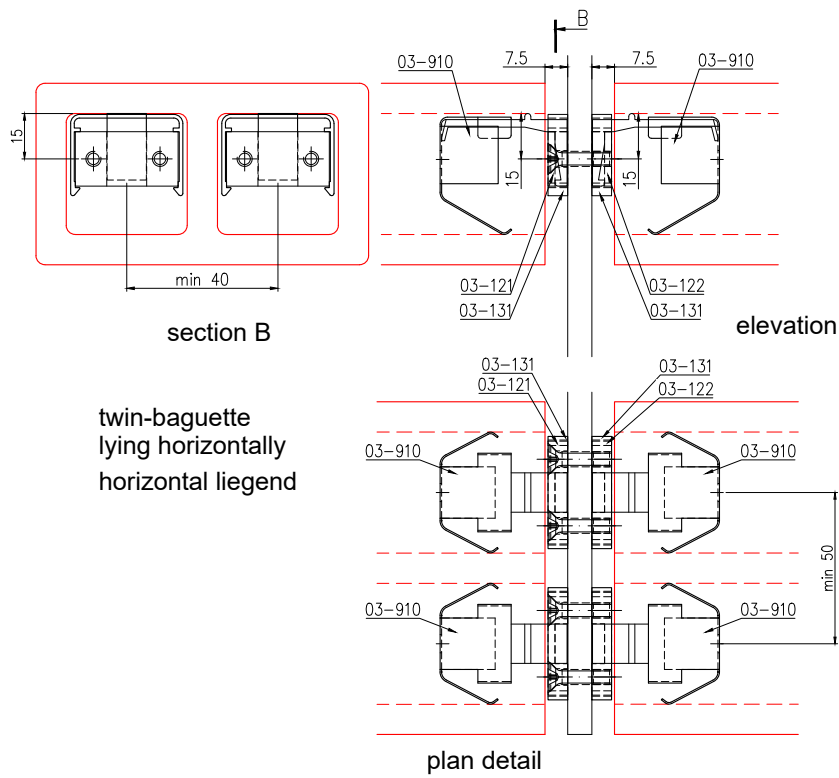
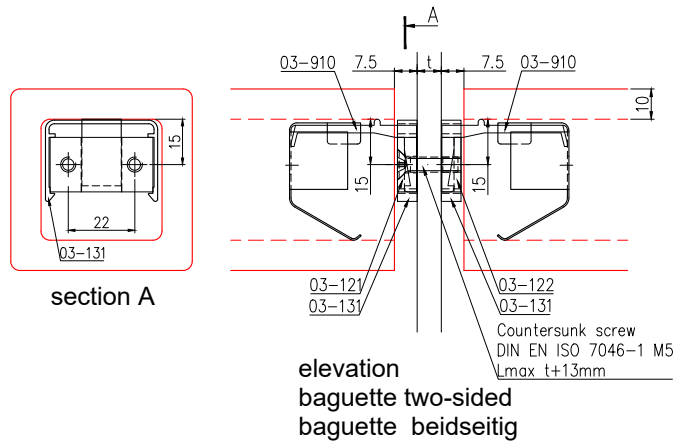
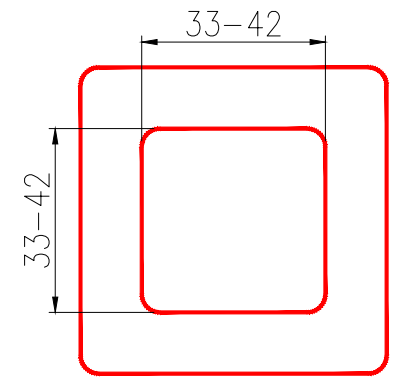
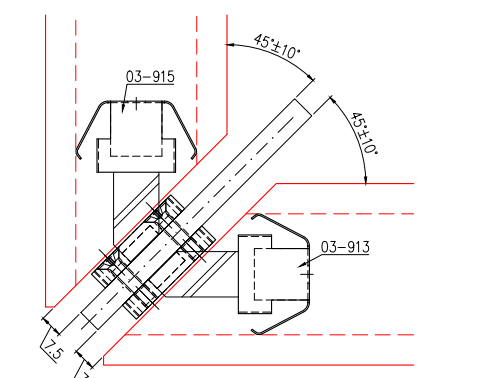
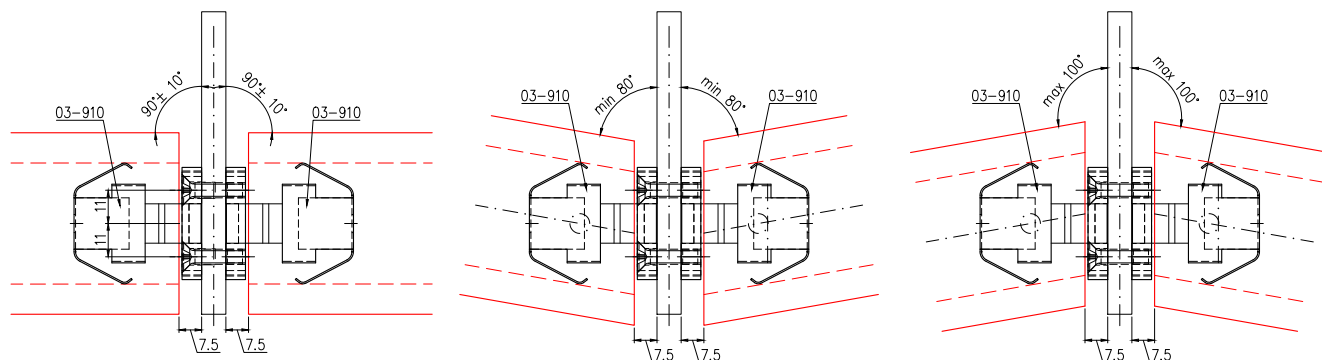
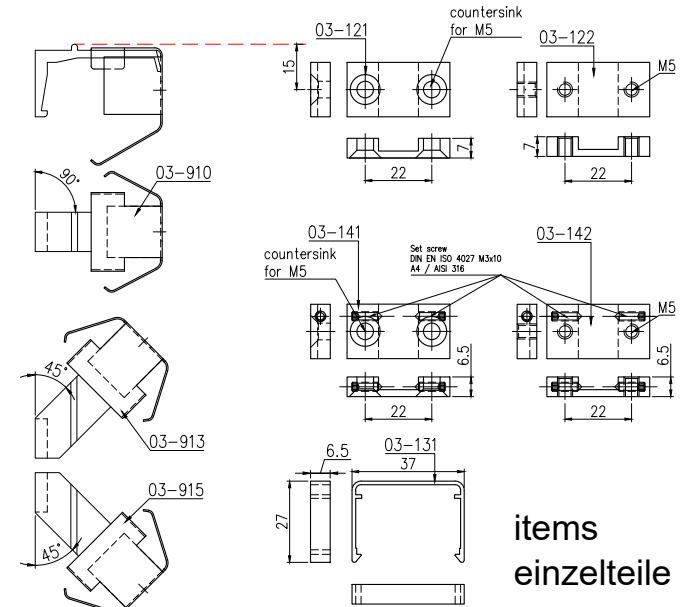


Diese Zeichnung ist unser Eigentum. Jede Vervielfältigung, Verwertung oder Weitergabe an dritte Personen ist verboten und wird verfolgt.



twin-baguette
 endwise horizontal / horizontal hochkant



Alle Gewindeverbindungen mit Loctite sichern
 Secure all threaded connections with Loctite

Statische Berechnung ist Sache des Verwenders
 und für jeden Einzelfall zu prüfen/nachzuweisen

Structural calculations need to be provided
 by the contractor for the individual use of the system

01	08.01.2018	Prib	Normen aktualisiert. Baguettehalter Übersicht ergänzt	Erstellt
02	30.04.2020	Prib	neue Baguettehalter 03-9...	Prib
03	12.08.2020	Hornaus	Logo aktualisiert	
Rev.	DATUM	NAME	ÄNDERUNG	
Plan. Nr.	INDEX	BEZEICHNUNG: Compendium THB Series 03		
12.08.2020	03	Baguettebefestigung seitlich Baguette fixing sideways		
MASSTAB: -	Format	rechteckiges Kernloch / square hole 33-42mm		
	A3	Diese Zeichnung ist unser Eigentum, sie darf nicht ohne unsere Zustimmung weder vervielfältigt, noch ungefragt verwendet, noch gewerbsmäßig verbreitet werden.		



patented